

TYP / TYPE: T071  
TRIEDA / CLASS: A50-X  
SÉRIA / SERIE: 0188717T0715C  
DÁTUM VÝROBY / DATE OF MANUFACTURING: 23.1.2017  
TYPOVÝ LIST / REGISTRATION CERTIFICATE

Homologovaným podľa EHS 55  
Approval granted by EHS 55

#### ZÁRUKA

Výrobca poskytuje záruku dva roky na spájacie zariadenie, pokiaľ bola montáž vykonaná podľa priloženého návodu na montáž s použitím len originálnych dielov a zariadenie bolo používané len na účel, pre ktorý je určené v súlade s podmienkami používania.

#### GUARANTEE

The manufacturer provides a guarantee two years for a towbar if assembling has been done according to enclosed fitting instructions with using only originals parts and that device has been used only purposes which is designed for and that it is used according to use conditions.

GALIA SLOVAKIA s.r.o.  
032 13 VLACHY 142  
IČO: 36 408 023  
IČ DPH: SK20207128096

Výrobca / The manufacturer

Kód: T0715C

Rok výroby: 07-

# Galia®

GALIA SLOVAKIA s.r.o.

00 421 44 55 93 434

032 13 Vlachy 142

00 421 44 55 93 204

SLOVAKIA

00 421 44 55 99 538

galia@galia.sk

www.galia.sk

## ISO 50 MECHANICKÉ SPÁJACIE ZARIADENIE

pre vozidlo / for vehicle :

### TOYOTA LAND CRUISER, LEXUS LX 570



	C =	3500 kg
	S =	XX kg
	D =	XX kN
	XXXX	

#### POKYNY PRE UZIVATEĽA

- Pri použití ťažného zariadenia sa riadte platným zákonom pre daný štát.
- Celková hmotnosť prípojného vozidla nesmie prekročiť hodnotu určenú výrobcom vozidla.
- Po ubehnutí 1000 km s príviesom skontrolujte dotiahnutie skrutkových spojov.
- Spojovacia guľu je potrebné udržiavať čistú a masťnú.
- Priemer guľe pri opotrebení nesmie byť menší ako 49 mm

#### USER'S INSTRUCTIONS

- Whilst using a coupling device abide by the valid a law for a particular country.
- Complete trailer weight must not overreach predetermined value the car maker.
- Its recommended to retighten all fixing bolts and nuts after a coupling device has been in use approximately 1000 km.
- Keep ball hitch clean and grease them.
- Used diameter ball must not overreach value lower how 49 mm.

#### POTVRDENIE MONTÁŽE CONFIRMATION OF ASSEMBLING

Dátum  
Date .....

Evidenčné číslo  
vozidla:  
Car number  
plate: .....

Meno a podpis :  
Name and  
signature: .....

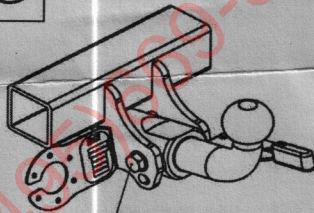


M12x1,25x50 - 4ks  
 M14x40 - 4ks  
 M12x70 - 4ks (A)  
 M12x70 - 2ks (I,C)  
 M12x90 - 2ks (I)  
 M12x19 - 3ks (C)  
 M12x21 - 1ks (C)

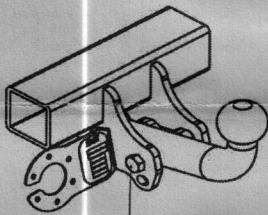
M12 - 2ks (A, I)  
 M14 - 4ks

PP12 - 8ks (A, I)  
 PP12 - 10ks (C)  
 PP14 - 6ks

C

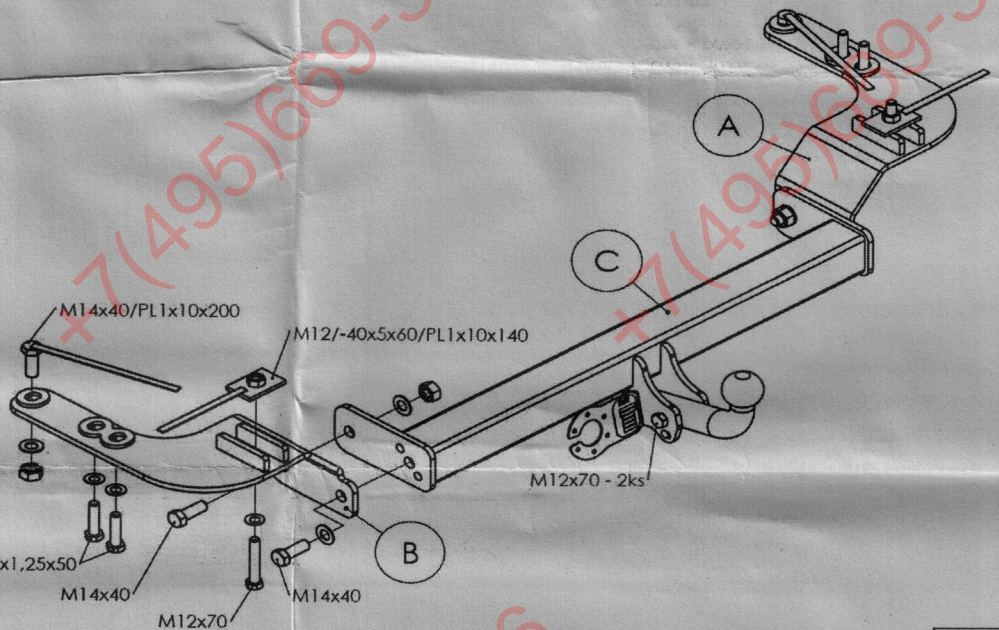


M12x19 - 3ks  
 M12x21 - 1ks



M12x90 - 2ks

I



IC 250 12 1

TOYOTA LAND CRUISER, LEXUS LX 570  
 Kód: T0715(A,I,C) 22. 12. 2016

A

#### NÁVOD NA MONTÁŽ:

Kód: T0715(A,I,C)

1. Demontujte vlečné oká.
2. Ťažné zariadenie montujte po častiach podľa obrázka. Na upevňovacie otvory zľahka priskrutkujte postranné pátky A a B, na ne naskrutkujte rám ťažného zariadenia C. Namontujte vlečné oká. Skrutkové spoje dotiahnite momentom podľa tabuľky.
3. Elektroinštaláciu zapojte podľa návodu.
4. Skontrolujte správnosť pripojenia elektroinštalácie.
5. Namontujte spojovaciu gufu. Dotiahnite skrutkové spoje spojovacej gule (držačka spojovacej gule) momentom podľa tabuľky.

#### FITTING INSTRUCTIONS:

1. Remove the towing eyes.
2. Install the tow-bar in parts to picture. Freely screw the side base A and B on the fixing holes and then screw the frame of the tow-bar C on it. Install the towing eyes. Then tighten the screw connections by the torque table.
3. Connect the electrical installation as described in the instructions for use.
4. Make sure the electrical installation is properly connected.
5. Fit the linkage ball. Make sure the screws of the linkage ball (holder of the linkage ball) are tightened to the torque shown in the table.

#### DÔLEŽITÉ UPOZORNENIA:

- V miestach stykových plôch sa musí odstrániť pružná ochrana karosérie vozidla.
- Vŕtané otvory treba ošetriť antikoróznou hmotou.
- Použite len dodaný spojovací materiál v predpisanej triede kvality.
- Elektrické zariadenie sa namontuje podľa podmienok prevádzky cestných vozidiel na pozemných komunikáciách.
- Údaj S o maximálnom zvislom zaťažení na gufu je uvedený na výrobnom štítku ťažného zariadenia.
- Na ťažnom zariadení nie je možné nič upravovať ani meniť.
- Pred ukončením montáže je nutné prekontrolovať všetky spoje podľa tabuľky uťahovacích momentov!
- V prípade akýchkoľvek nejasností je nutné obrátiť sa na výrobcu ťažného zariadenia.
- Výrobca nenesie zodpovednosť za škody spôsobené nesprávnym použitím výrobku.

#### IMPORTANT ATTENTIONS:

- Remove insulating material on a car body in grips and joints of a coupling device with a car body.
- Put the anticorrosive substance on the drilled holes.
- Use supplied mechanical strength jointing material.
- Wiring of a coupling device must be up to a standard and car maker requirements.
- Statement S about the maximum vertical ball downtake is printed on the tow bar label.
- On the tow bar is no modification possible
- Check all the joints, look in the table of the spining moments, before finishing the montage!
- Contact the tow bar marker with any questions.
- The manufacturer is not responsible for the damages caused by wrong using on the product.

Tabuľka uťahovacích momentov skrutkových spojov pevnosti 8.8 / Table of specified torque and hardenss settings 8.8  
 M6 - 9,5Nm, M8 - 23Nm, M10 - 46Nm, M10x1,25 - 49Nm, M12 - 79Nm, M12x1,25 - 87Nm, M12x1,5 - 83Nm, M14 - 125Nm, M16 - 195Nm